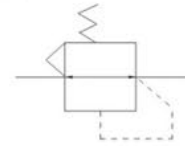


符号

型号表示方法

| | | |
|-----------|--------------------------------------|--|
| AR | 2000 | 02 |
| 系列代号 | 壳体尺寸 | 螺纹接口 |
| | 1000 2000 3000 4000 5000 | M5:M5 02:1/4" 03:3/8" 04:1/2" 06:3/4" 10:1" |

标准规格

| | |
|---------|--|
| 保证耐压力 | 1.5Mpa{15.3kgf/cm ² } |
| 最高使用压力 | 1.0Mpa{10.2kgf/cm ² } |
| 环境及流体温度 | 5~60℃ |
| 调压范围 | AR1000:0.05~0.7Mpa(0.51~7.1kgf/cm ²) AR2000~5000:0.05~0.85Mpa(0.51~8.7kgf/cm ²) |

 注: AR2000~5000还有调压范围: 0.02~0.2Mpa(kgf/cm²)

| 型号/Model | 规格 | | | |
|-----------|-------------|------------|-------------|---------|
| | 额定流量(L/min) | 接管口径Rc(PT) | 压力表口径Rc(PT) | 重量(Kgf) |
| AR1000-M5 | 100 | M5×8 | 1/16 | 0.08 |
| AR2000-02 | 550 | 1/4 | 1/8 | 0.27 |
| AR3000-02 | 2500 | 1/4 | 1/8 | 0.41 |
| AR3000-03 | 2500 | 3/8 | 1/8 | 0.41 |
| AR4000-03 | 6000 | 3/8 | 1/4 | 0.84 |
| AR4000-04 | 6000 | 1/2 | 1/4 | 0.84 |
| AR4000-06 | 6000 | 3/4 | 1/4 | 0.94 |
| AR5000-06 | 8000 | 3/4 | 1/4 | 1.19 |
| AR5000-10 | 8000 | 1 | 1/4 | 1.19 |

 注: 1.供应压力为0.7Mpa (7.1kgf/cm²), 二次压力设定为0.5Mpa(5.1kgf/cm²)情况下。

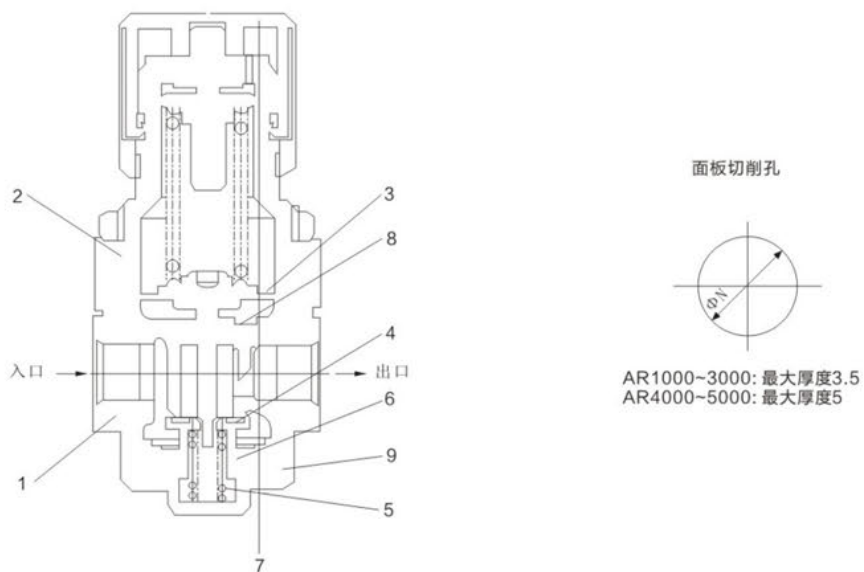
主要零件

| 序号 | 名称 | 材料 | | | 注 |
|----|----|-------------|--------|---------------|-------|
| | | AR1000~2000 | AR3000 | AR4000~AR5000 | |
| 1 | 阀体 | 锌压铸件 | 铝压铸件 | 铝压铸件 | 镀白金银色 |
| 2 | 阀盖 | 聚乙烯 | | 铝压铸件 | 镀黑色 |

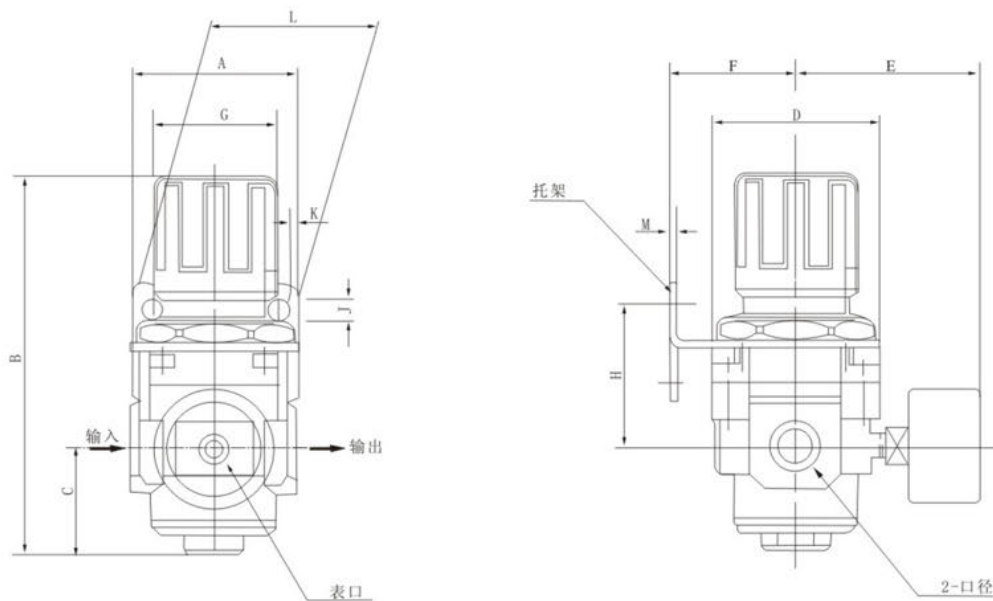
零件表

| 序号 | 零件名称 | 材料 | 零件编号 | | | | | |
|----|---------|-------|--------|--------|--------|--------|-----------|--------|
| | | | AR1000 | AR2000 | AR3000 | AR4000 | AR4000-06 | AR5000 |
| 3 | 膜片组件 | NBR | | | | | | |
| 4 | 阀组件 | 黄铜NBR | | | | | | |
| 5 | 阀弹簧 | 不锈钢 | | | | | | |
| 6 | 阀O型密封圈 | NBR | | | | | | |
| 7 | 活塞最小Y垫圈 | NBR | | | | | | |
| 8 | O型密封圈 | NBR | | | | | | |
| 9 | O型密封圈 | NBR | | | | | | |
| 10 | 调压弹簧 | - | | | | | | |
| 11 | 排气阀组件 | - | | | | | | |

构造图



外形尺寸图(毫米)



| 型号 | 口径 | A | B | C | D | E | F | G | H | J | K | L | M | N |
|-----------|-----------|----|-------|------|----|------|----|----|------|-----|------|----|-----|------|
| AR1000 | M5 × 0.8 | 30 | 61.5 | 11 | 25 | 26 | 25 | 28 | 30 | 4.5 | 6.5 | 40 | 2.0 | 20.5 |
| AR2000 | 1/4 | 40 | 95 | 17 | 40 | 56.8 | 30 | 30 | 45 | 5.4 | 15.4 | 55 | 2.3 | 33.5 |
| AR3000 | 1/4 · 3/8 | 53 | 127.5 | 35 | 53 | 60.8 | 41 | 41 | 46 | 6.5 | 8.0 | 53 | 2.3 | 42.5 |
| AR4000 | 3/8 · 1/2 | 70 | 149.5 | 37.5 | 70 | 65.5 | 50 | 50 | 54 | 8.5 | 10.5 | 70 | 2.3 | 52.5 |
| AR4000-06 | 3/4 | 75 | 154.5 | 40.5 | 70 | 69.5 | 50 | 50 | 56 | 8.5 | 10.5 | 70 | 2.3 | 52.5 |
| AR5000 | 3/4 · 1 | 90 | 168 | 48 | 90 | 75.5 | 70 | 70 | 65.8 | 11 | 13 | 90 | 3.2 | 52.5 |