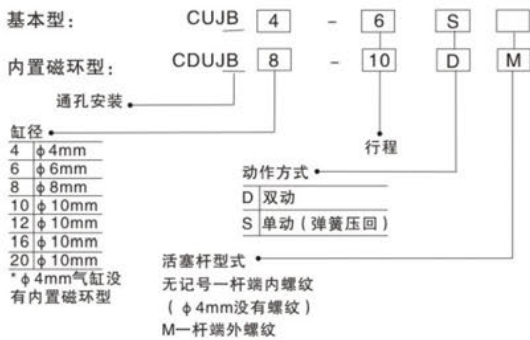




型号表示方法

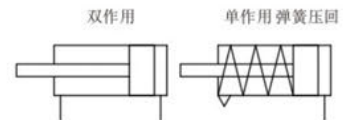


标准规格

缸径(mm)	4	6	8	10	12,16	20
动作方式	双作用/单作用(弹簧压回)					
使用流体	空气					
最高使用压力	0.7MPa					
最低使用压力	双作用	0.15MPa		0.1MPa	0.07MPa	0.05MPa
	单作用	0.35MPa	0.3MPa	0.2MPa	0.25MPa	0.18MPa
环境和流体温度	无磁性开关:-10~70℃(未冻结);带磁性开关:-10~60℃(未冻结)					
*润滑	不需要					
活塞速度	50~500mm/s					
缓冲	无			橡胶缓冲		
行程公差(mm)	+0.5 0			+1.0 0		
安装形式	通孔、自由(多面)安装					
接管口径	M3 x 0.5				M5 x 0.8	

* 如需要润滑, 请用透平1号油ISO VG32.

符号



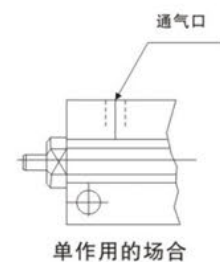
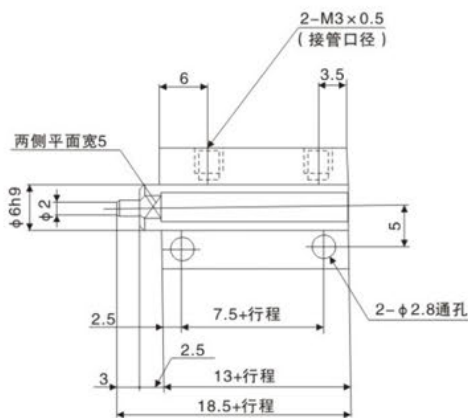
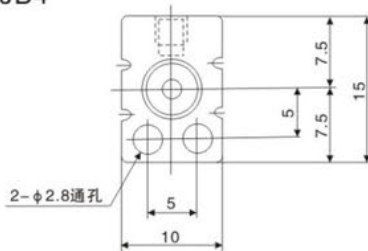
行程/磁性开关选择

缸径(mm)	标准行程(mm)		磁性开关		
	双作用	单作用	有触点 2线	无触点 2线 3线NPN	
4	4,6,8,10,15,20	4,6	—	D-F8BL	D-F8NL
6	4,6,8,10,15,20,25,30	4,6,8			
8		4,6,8,10,15,20,25,30	4,6,8,10		
10	5,10,15,20,25,30		5,10		
12		5,10,15,20,25,30,35,40,45,50			
16	5,10,15,20,25,30,35,40,45,50				
20		5,10,15,20,25,30,35,40,45,50			
20	5,10,15,20,25,30,35,40,45,50				

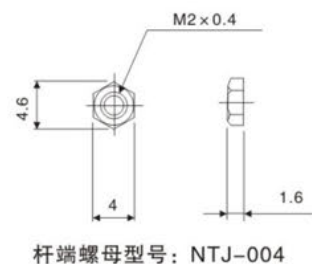
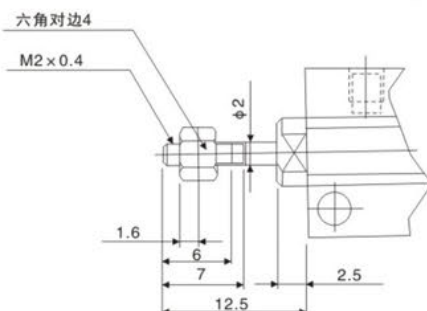
注)磁性开关规格及特性可参阅磁性开关系列(表中的磁性开关适用电压DC24V)。关于非标行程, 请联系本公司。

外形尺寸图(毫米)

● CUJB4



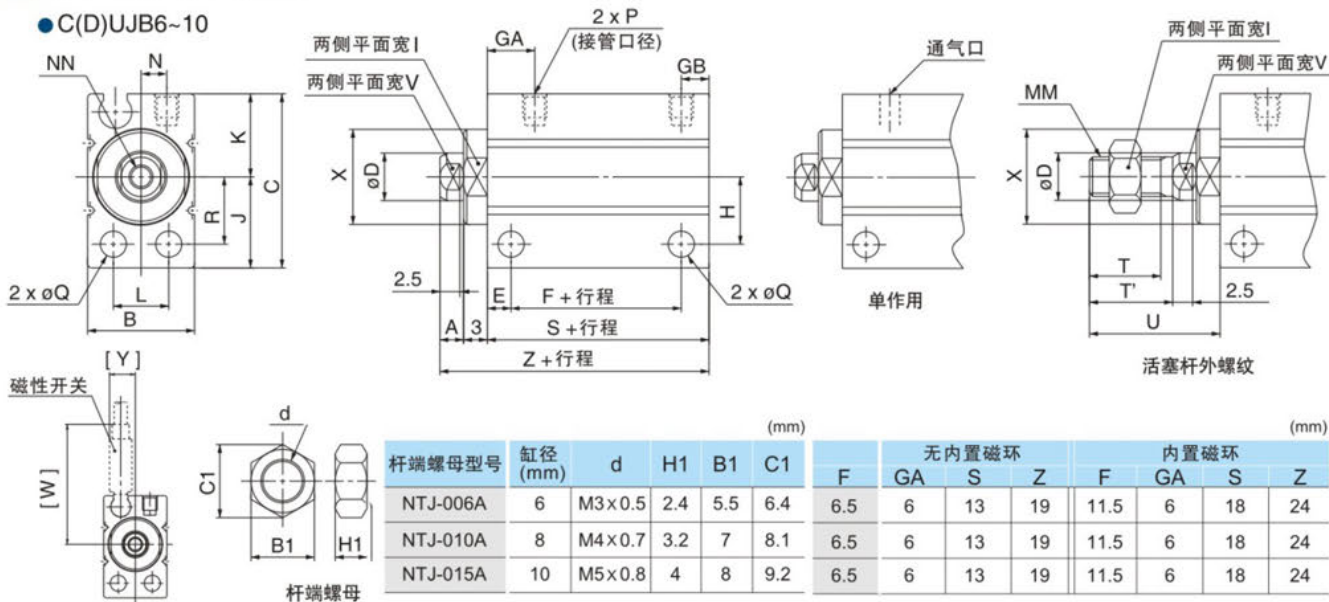
杆端外螺纹的场合



杆端螺母型号: NTJ-004

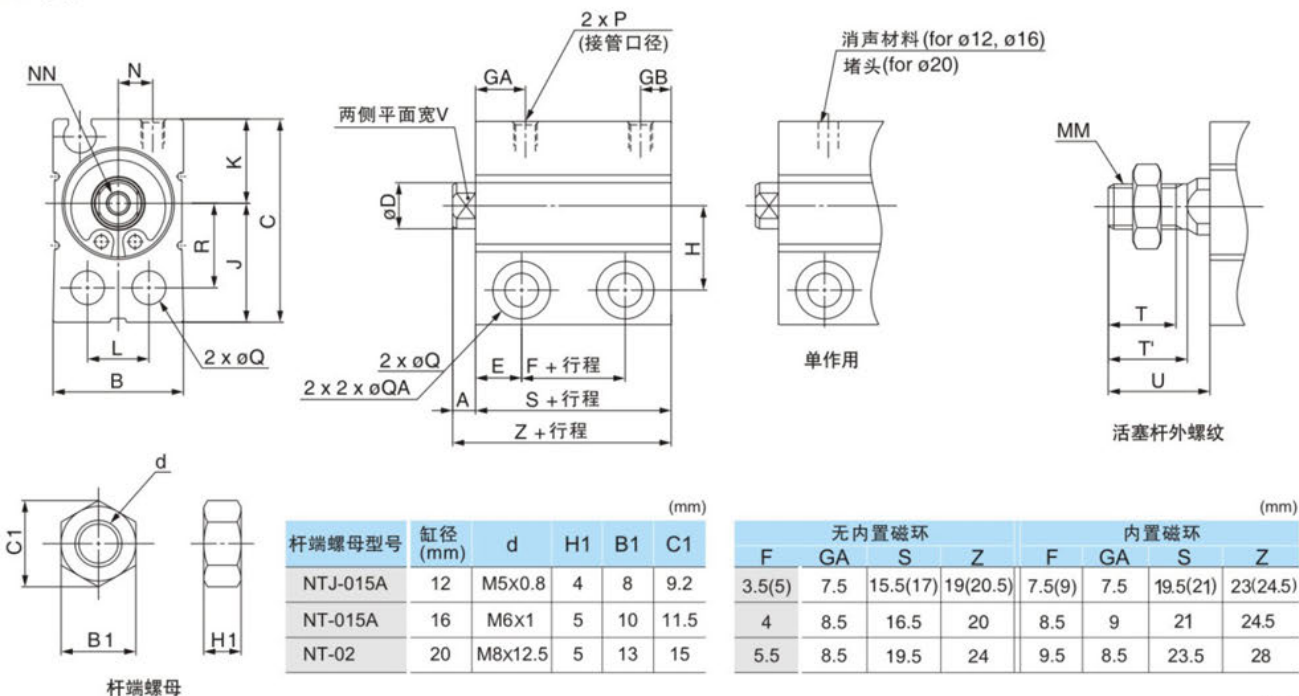
外形尺寸图(毫米)

●C(D)UJB6~10



缸径 (mm)	N	A	B	C	D	E	GB	H	J	K	L	MM	NN	P	Q	Y	I	X	R	T	T'	U	V	W
6	3	3	13	19	4	3	3.5	7	10	9	7	M3x0.5	M2.5x0.45有效螺纹长度5	M3x0.5	3.3通孔	5.3	8	ø9h9	7	5.5	6.5	12.5	3.5	24
8	3	3	13	21	5	3	3.5	8	11	10	7	M4x0.7	M3x0.5有效螺纹长度6	M3x0.5	3.3通孔	5.3	10	ø11h9	8	7	8.5	14.5	4.5	25
10	3.2	3	13.5	22	6	3	3.5	8.5	11.5	10.5	7	M5x0.8	M3x0.5有效螺纹长度6	M3x0.5	3.3通孔	5.6	11	ø12h9	8.5	9	10.5	16.5	5	25.5

●C(D)UJB12~20



缸径 (mm)	A	B	C	D	E	GB	H	J	K	L	MM	NN	P	Q	QA	R	T	T'	U	V	W	N
12	3.5	17	26.5	6	6	4	11	15.5	11	8	M5x0.8	M3x0.5有效螺纹长度6	M3x0.5	4.4通孔	7.5深, 沉孔深度7	11	9	10.5	14	5	26	3.5
16	3.5	21	29.5	8	6	4	12.5	17	12.5	11.5	M6x1	M4x0.7有效螺纹长度8	M3x0.5	4.4通孔	7.5深, 沉孔深度7	12.5	10	12	15.5	6	27.5	5.5
20	3.5	25	36	10	7	5.5	15.5	21	15	13.5	M8x1.25	M5x0.8有效螺纹长度7	M5x0.8	5.5通孔	9.5深, 沉孔深度9	15.5	12	14	18.5	8	30	7

*():单作用, 弹簧押回