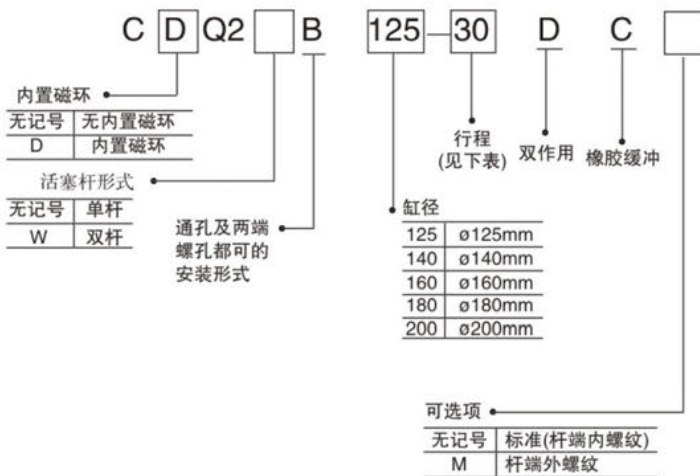




型号表示方法



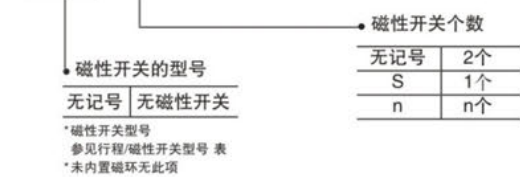
标准规格

缸径 (mm)	125	140	160	180	200
使用流体	空气				
动作形式	双动				
最高使用压力	1.0MPa			0.7MPa	
最低使用压力	0.05MPa				
环境和流体温度	带磁性开关: -10°C~+60°C, 无磁性开关: -10°C~+70°C				
杆端螺纹	内螺纹(标准), 外螺纹(任选)				
缓冲	标准带橡胶缓冲				
使用活塞速度	50-500mm/s			20-400mm/s	
行程公差 mm	+1.4 0				
*给油	不需要				
安装形式	通孔及两端内螺纹(共用)				
接管口径	Rc(PT)3/8			Rc(PT)1/2	

*如需要润滑, 请用透平1号油ISOVG32。

订货举例

- ①所需缸径: 125, 行程: 20, 杆端内螺纹正确型号: CQ2B125-20DC
 ②所需缸径: 140, 行程: 100, 内置磁环型, 杆端外螺纹, 正确型号: CDQ2B140-100DCM



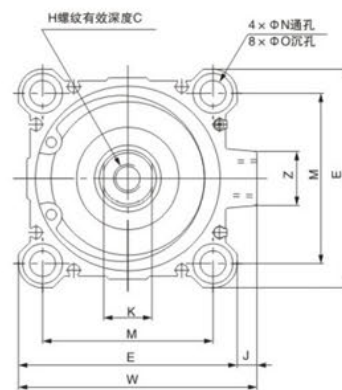
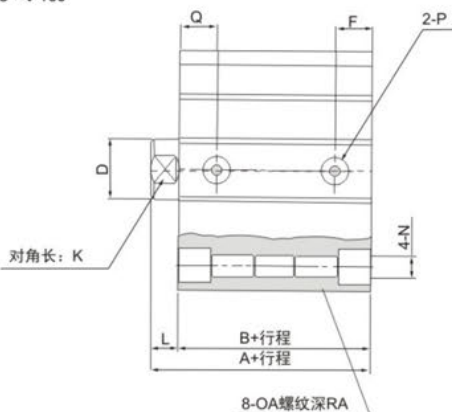
行程/磁性开关选择

缸径 (mm)	标准行程 (mm)	* 磁性开关型号	
		轨道安装(ø125-ø160)	直接安装
125	10, 20, 30, 40, 50,	A73 安装件型号: BQ-2	Z73
140	75, 100, 125, 150,		
160	175, 200, 250, 300		
180			
200			

*磁性开关规格及特性可参阅磁性开关的系列。
 *导线长度表示记号: 无记号-0.5m, L-3m, Z-5m
 例: A73; A73L。

外形尺寸图(毫米)

● CQ2B/CDQ2B Φ125-Φ200



○: 括弧内是D-A7以外的其它磁性开关之尺寸。

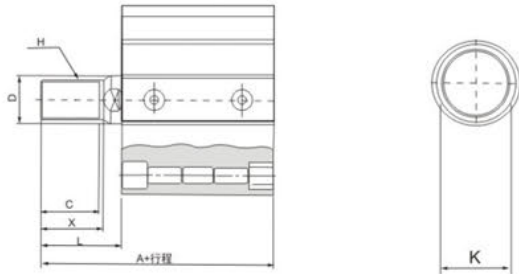
缸径	标准行程	A	B	C	D	E	F	H	I	J	K	L	M	N	OA	OB	P	Q	RA	RB	Z
125	10, 20, 30, 40, 50	99	83	30	φ36	142	24.5	M22×2.5	190	11	32	16	114	12.5	M14×2	21.2	Rc3/8	24.5	25	18.4	32
140	75, 100, 125, 150	99	83	30	φ36	158	24.5	M22×2.5	210	10	32	16	128	12.5	M14×2	21.2	Rc3/8	24.5	25	18.4	32
160	175, 200, 250, 300	108	91	33	φ40	178	27.5	M24×3	238	10	36	17	144	14.5	M16×2	24.2	Rc3/8	27.5	28	21.2	32

注1) 非标准行程是把垫板安装在标准行程气缸内。
 注2) 如采用通孔作安装, 必须使用附属的垫圈。

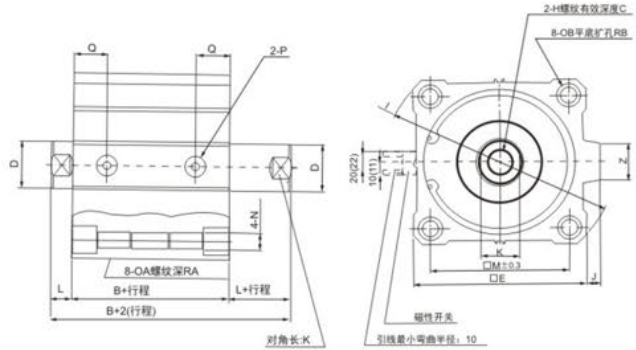
外形尺寸图(毫米)
● 杆端外螺纹

缸径	A	C	D	H	K	L	X
125	141	42	φ36	M30×1.5	32	58	45
140	141	42	φ36	M30×1.5	32	58	45
160	155	47	φ40	M36×1.5	36	64	50

CQ2B/CDQ2B(杆端外螺纹)



双活塞杆型(杆端内螺纹) C□Q2WB 缸径 - 行程 DC



() : 括弧内是D-A7以外其它磁性开关之尺寸。

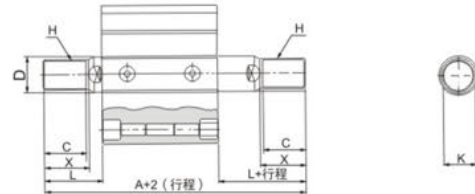
缸径	标准行程	A	B	C	D	E	H	I	J	K	L	M	N	OA	OB	P	Q	RA	RB	Z
125	10,20,30,40,50,	115	83	30(22.5)	φ36	142	M22×2.5	190	11	32	16	114	12.5	M14×2	21.2	3/8	24.5	25	18.4	32
140	75,100,125,150,	115	83	30(22.5)	φ36	158	M22×2.5	210	10	32	16	128	12.5	M14×2	21.2	3/8	24.5	25	18.4	32
160	175,200,250,300	125	91	33(26.5)	φ40	178	M24×3	238	10	36	17	144	14.5	M16×2	24.2	3/8	27.5	28	21.2	32

 注1) 非标准行程是把垫板安装在标准行程气缸内。
 注2) 如采用通孔作安装, 必须使用附属的垫圈。

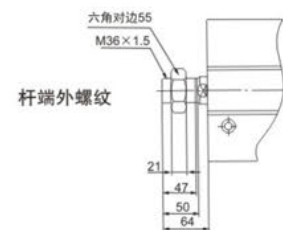
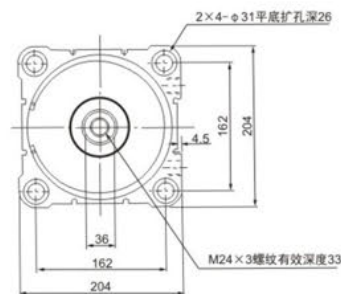
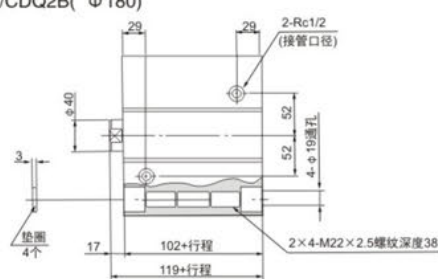
双活塞杆型(杆端外螺纹) C□Q2WB 缸径 - 行程 DCM

● 杆端外螺纹

缸径	A	C	D	H	K	L	X
125	199	42	φ36	M30×1.5	32	58	45
140	199	42	φ36	M30×1.5	32	58	45
160	219	47	φ40	M36×1.5	36	64	50



CQ2B/CDQ2B(Φ180)



CQ2B/CDQ2B(Φ200)

