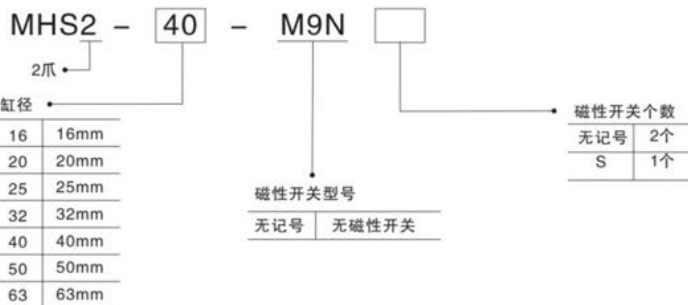


型号表示方法



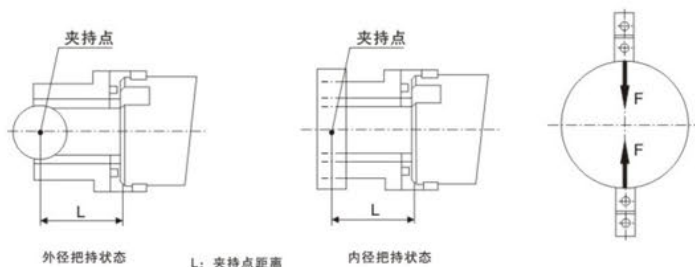
标准规格

型号	MHS2-16D	MHS2-20D	MHS2-25D	MHS2-32D	MHS2-40D	MHS2-50D	MHS2-63D	
缸径mm	16	20	25	32	40	50	63	
使用流体	空气							
使用压力范围	0.2~0.6MPa			0.1~0.6MPa				
环境和流体温度	-10 ~ +60°C							
重复精度	± 0.01mm							
最高动作频率	120 c.p.m.			60 c.p.m.				
给油	不需要							
动作方式	双作用							
注) 夹持力N	外径夹持	21	27	63	111	177	280	502
压力0.5MPa	内径夹持	23	42	71	123	195	306	537
手指行程mm		4	4	6	8	8	12	16
持管口径	M3 x 0.5	M5 x 0.8						
磁性开关	内置磁环型							
磁发性开关型号	M9P(V)M9N(V)·M9B(V)							

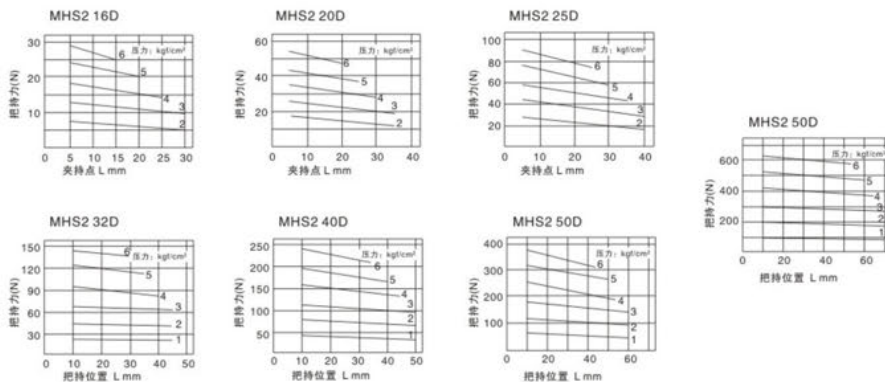
注) 夹持外径时的夹持力, Φ16-Φ25的夹持点距离L=20mm、Φ32-Φ63的夹持点距离L=30mm。

注) 完整的型号表示方法在型号后面增加磁性开关的导线长表示(无记号-0.5m, L-3m) 例: MHS2-16D-M9NL。

夹持点

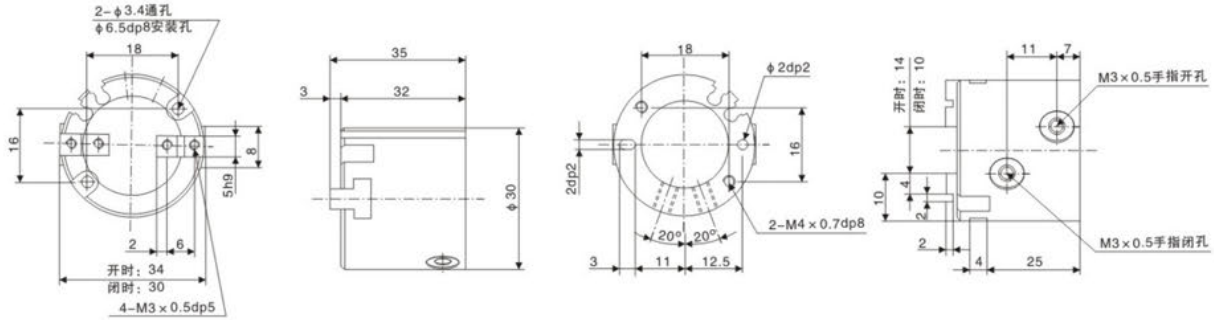


时效把持力

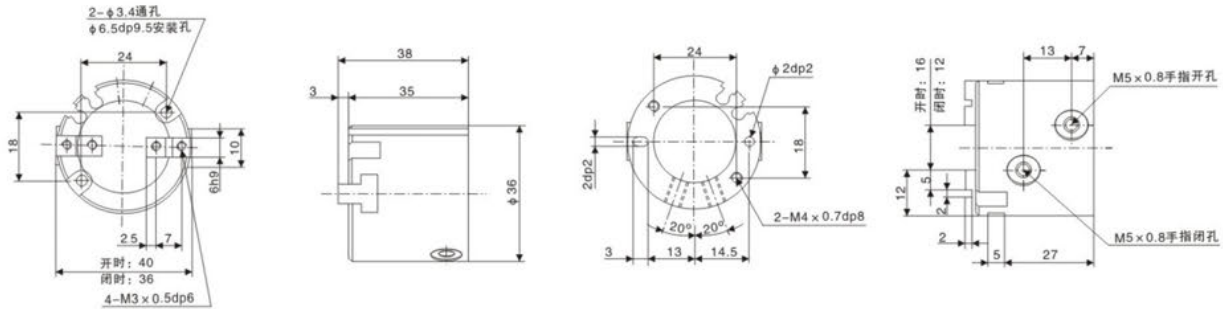


外形尺寸图(毫米)

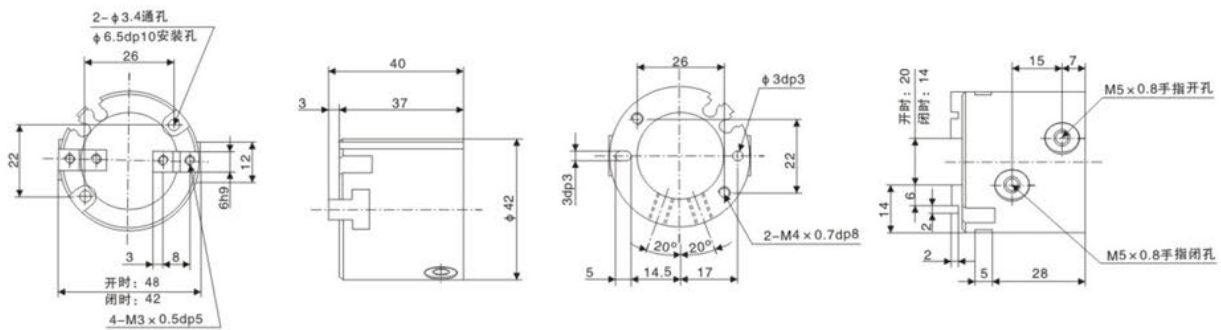
MHS2-φ16



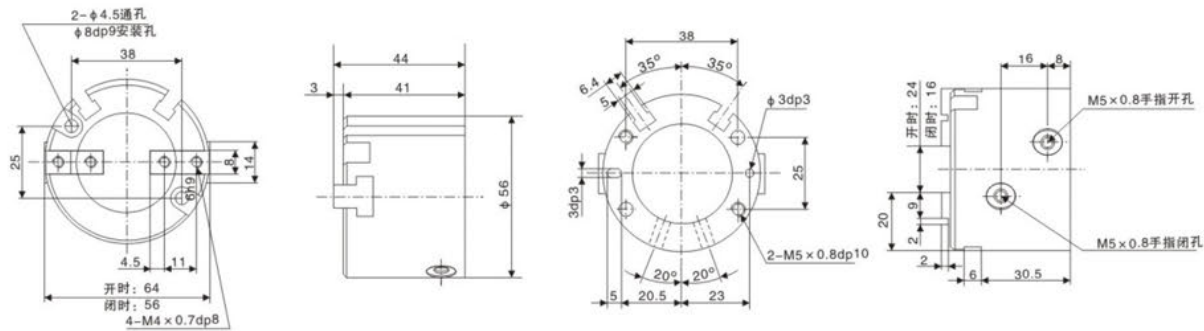
MHS2-φ20D



MHS2-φ25D



MHS2-φ32D



执行元件
Execution Element

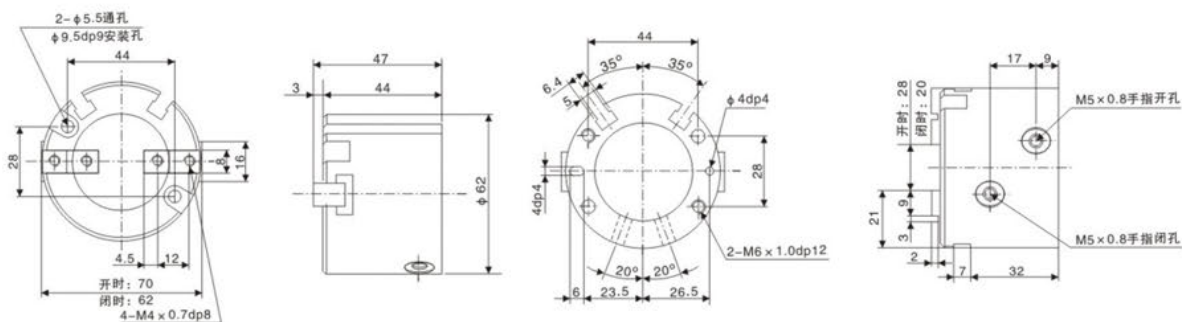
控制元件
Control Units

气源处理元件
Air Source Treatment Units

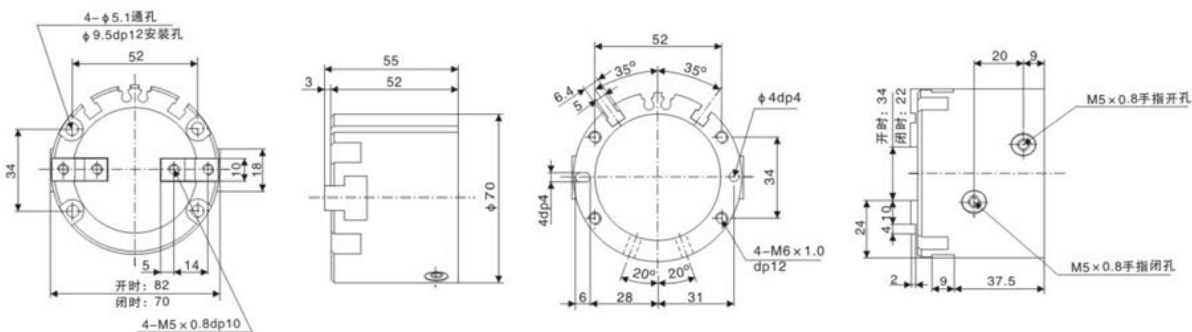
气动辅件
Pneumatic Accessory

外形尺寸图(毫米)

MHS2- $\Phi 40D$



MHS2- $\Phi 50D$



MHS2- $\Phi 63D$

